

Testiranje in selekcija govedi ženskega spola na genotip A2 beta kazeina za pripravo funkcionalnih mlečnih proizvodov višje dodane vrednosti

VODILNI PARTNER: UM, Fakulteta za kmetijstvo
in biosistemske vede; Katedra za mikrobiologijo,
biokemijo, molekularno biologijo in biotehnologijo

AGRA 2021



Fakulteta za kmetijstvo
in biosistemske vede

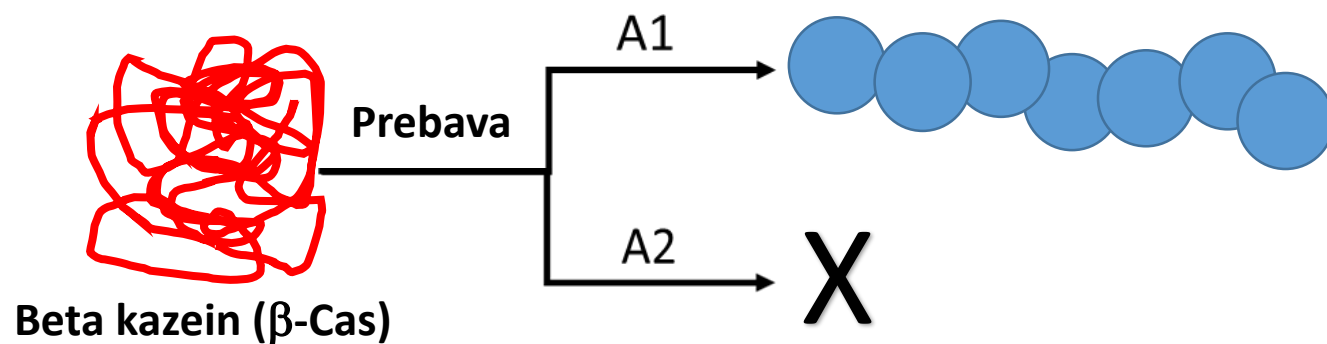
OSNOVNI PODATKI O PROJEKTU

- **Ostali člani partnerstva:** KGZS Zavod Celje, KGZS Zavod Ptuj, Zveza društev rejcev govedi lisaste pasme Slovenije, Kmetija Kocbek, Kmetija Rojko, Kmetija Kraner, Kmetija Skok, Kmetija Sinkovič, Kmetija Zakešek, PP-AGRO; poljedelstvo in proizvodnja d.o.o.
- **Tip projekta:** EIP 16.2
- **Tematika projekta:** Povečanje produktivnosti in konkurenčnosti kmetijske proizvodnje
- **Obdobje trajanja projekta:** 23.11.2019 - 22.11.2022
- **Višina odobrenih sredstev:** 349.679,14 €



PROBLEMATIKA

- Kravje mleko kot superživilo je pomemben vir hranil za človeka.
- Zelo razširjene alergije na mleko lahko povzročata mlečni protein beta kazein, ki genetsko obstaja v dveh oblikah, A1 in A2. Oblika A2 naj bi bila nizko alergena, saj pri prebavi ne nastaja bioaktivni beta-kazomorfin-7.
- Potrebno je ločeno zbiranje in predelava mleka krav, ki imajo genotip beta kazeina A2A2.



Beta-kazomorfin-7 (BCM-7)

Bioaktiven: alergije na mleko, bolj izrazita laktozna intoleranca, nevropatologije (avtizem?), diabetes tipa 1?



NAMEN IN CILJI PROJEKTA

- Razvoj genetskega testa za cenovno ugodno določanje živali z genotipom beta kazeina A2A2
- Testiranje govedi lisaste pasme ženskega spola pri sodelujočih kmetijah v projektu glede genotipa za beta kazein A2: predvidevamo, da ima med 30-50 % krav zelen genotip A2A2
- Ločeno zbiranje mleka teh živali in uspešna predelava in *trženje funkcionalnih živilskih proizvodov višje kakovosti*



DOSEDANJI REZULTATI

- Uspešno razvit genetski test za določanje genotipa beta kazeina A2; genetsko testiranje krav poteka
- Uspešno izvedene praktične delavnice tehnologije ločenega odvzema in predelave mleka
- Sodelujoče kmetije so z novo opremo prilagodile ločen način odvzema mleka A2
- Ločeno zbiranje in predelava A2 mleka je že v preizkusni fazi



ZAKLJUČEK

- Projekt je namenjen širjenju možnosti dodatnega zaslужka kmetijam, ki svoje mleko in mlečne izdelke prodajajo predvsem lokalno in za osveščene potrošnike
- Tržna ponudba izdelkov iz mleka A2 bo alternativa za potrošnike, ki imajo težave pri pitju običajnega mleka
- Postavitev standarda (certificiranje)



TRIKOTNIK ZNANJA

- **Pogled kmeta:** preko ponudbe dodatne zvrsti mleka na trgu ponuditi novost za potrošnike in dodaten zaslužek.
- **Pogled svetovalca:** nadaljnja selekcija goveda s pravilno odbiro in osemenjevanjem, organizacija in načrtovanje hleva in ločenega odvzema mleka.
- **Pogled raziskovalca:** poznavanje genetike živali kot načina za pripravo funkcionalnih živil, s katerimi pomagamo ljudem z alergijami na mlečne proteine in s tem vplivamo na izboljšanje javnega zdravja.



Kontaktne podatki vodilnega partnerja

- Vodja projekta:
 - izr. prof. dr. Tomaž Langerholc,
 - E-mail: tomaz.langerholc@um.si; Tel: 02 320 9054
- Spletna stran projekta:
<http://www.fkbv.um.si/index.php/raziskovalna-dejavnost-fkbv/projekti/60-vsebina/4504-testiranje-in-selekcija-govedi-zenskega-spola-na-genotip-a2-beta-kazeina-za-pripravo-funkcionalnih-mlecnih-proizvodov-visje-dodane-vrednosti>
- Facebook: Mleko z A2 beta kazeinom / A2 beta casein milk Group
- Zahvala: partnerji v projektu in sodelavci vodilnega partnerja: Maša Pintarič, Marjan Janžekovič, Danica Štefok, Martin Kozmos



Predstavniki partnerjev v projektu



Financiranje

 PROGRAM
RAZVOJA
PODEŽELJA



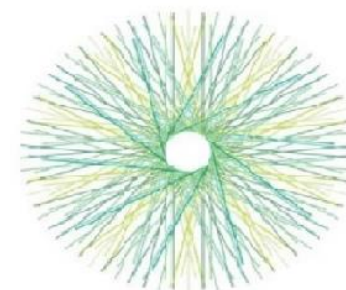
**Evropski kmetijski
sklad za razvoj
podeželja: Evropa
investira v
podeželje**



 PROGRAM
RAZVOJA
PODEŽELJA



Evropski kmetijski sklad za razvoj podeželja: Evropa investira v podeželje



eip-agri
AGRICULTURE & INNOVATION



HVALA ZA POZORNOST

